

CZ
NOVINKA

TRITUS



NOVINKA

Ponorné čerpadlo s řezacím zařízením nejvyšší kvality.

TECHNICKÉ VLASTNOSTI

- ▶ Účinnější řezný výkon díky radiálnímu řeznému nástroji
- ▶ Kompletní řezný systém z vysoce odolné kalené nerez oceli AISI 440C
- ▶ Dvojitá mechanická ucpávka
- ▶ Veškeré litinové díly ošetřené elektrostaticky nanesenou epoxidovou barvou
- ▶ Precizní nerezový odlitek víka s rukojetí
- ▶ Plovákový spínač s unikátním uchycením - patentováno

ÚČEL POUŽITÍ

Ponorné čerpadlo s řezacím zařízením typu **TRITUS** je robustní konstrukce vyznačující se vysokou odolností a životností. Jeho konstrukční materiály jsou vysoce odolné proti ořezu. Zárukou vysoké kvality je řezací zařízení vyrobené z kalené nerez oceli. Ponorné čerpadlo **TRITUS** je ideální pro čerpání kalových vod s obsahem vlákniny v domácích i obecních tlakových kanalizacích.

PROVOZNÍ LIMITY

- Max. hloubka ponoru pod vodní hladinou **10 m**
- Teplota čerpané kapaliny max. **+40 °C**
- Sčerpátná výška vodní hladiny do **50 mm**
- Minimální hloubka ponoru při trvalém provozu **300 mm**

ROZSAH DODÁVKY

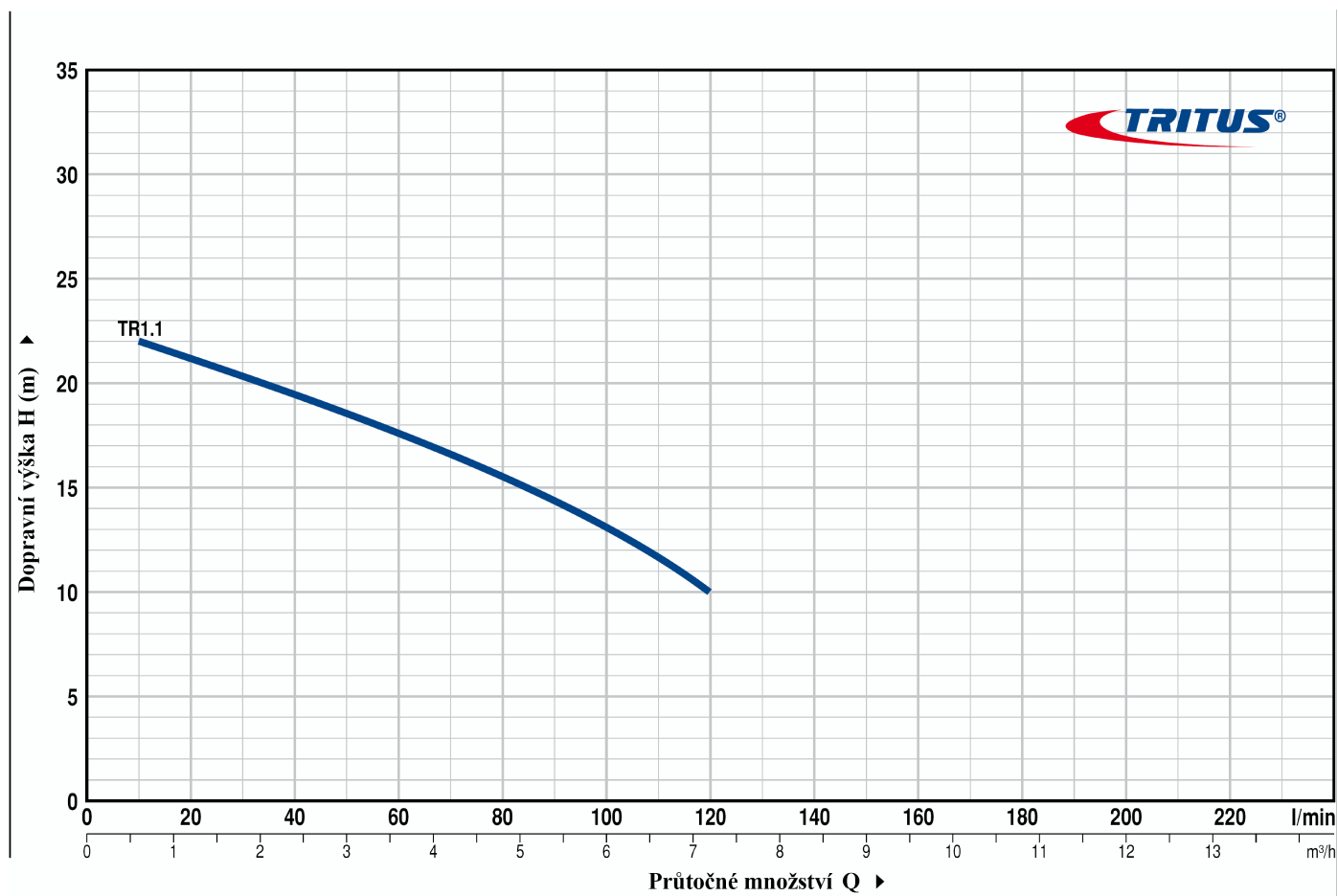
- Přívodní kabel v délce **10 m**
- Plovákový spínač u jednofázových čerpadel

PATENT - OBCHODNÍ ZNAČKA

- Plovákový spínač s unikátním uchycením (patentováno)
- Registrovaná obchodní značka

PRACOVNÍ CHARAKTERISTIKY

50 Hz n= 2900 ot./min



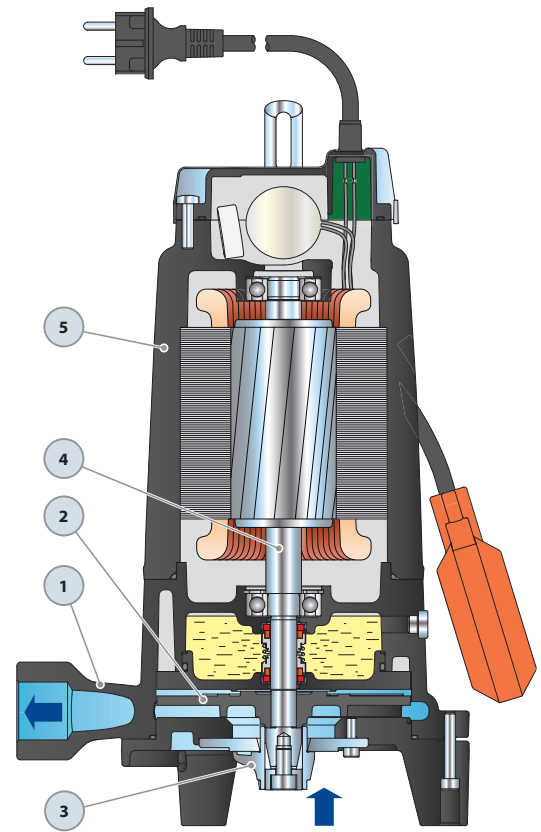
Typ čerpadla		Výkon		Q	Průtok													
Jednofázová	Třífázová	kW	HP		m ³ /h	0	0.6	1.2	1.8	2.4	3.0	3.6	4.2	4.8	5.4	6.0	6.6	7.2
TRm 1.1	TR 1.1			l/min	0	10	20	30	40	50	60	70	80	90	100	110	120	
				H (m)	23	22	21	20	19.5	18.5	17.5	16.5	15.5	14	13	11.5	10	

Q = Průtokné množství H = Dopravní výška

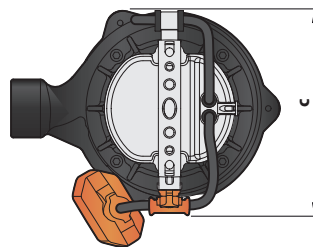
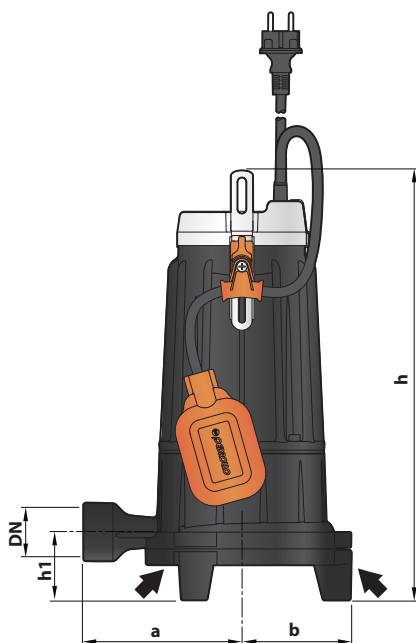
Tolerance pracovní charakteristiky v souladu s normou EN ISO 9906 Třída 3.

KONSTRUKČNÍ CHARAKTERISTIKY

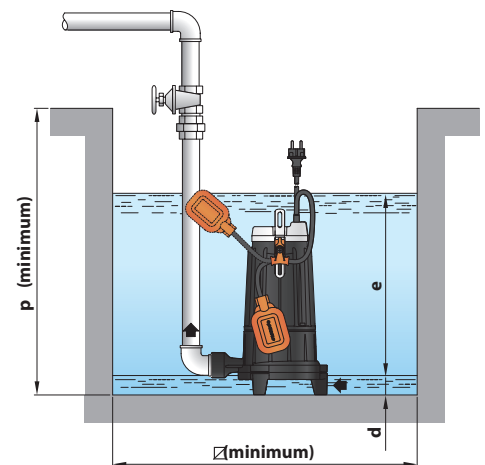
- 1 **TĚLESO ČERPADLA** Litina, přípojovací rozměry v souladu s normou ISO 228/1
- 2 **OBĚŽNÉ KOLO** Technopolymer - otevřené lopatkové
- 3 **ŘEZACÍ ZAŘÍZENÍ** Kalená nerez ocel AISI 440C
- 4 **HŘÍDEL** Nerez ocel EN 10088-3 - 1.4104
- 5 **PLÁŠŤ ČERPADLA** Litina



ROZMĚRY



Příklad instalace



Typy čerpadel		Připojení DN	ROZMĚRY v mm								
Jednofázové	Třífázové		a	b	c	h	h1	d	e	p	Ø
TRm 1.1	TR 1.1	1"	140	100	200	387	61	50	nastavitelné	500	500